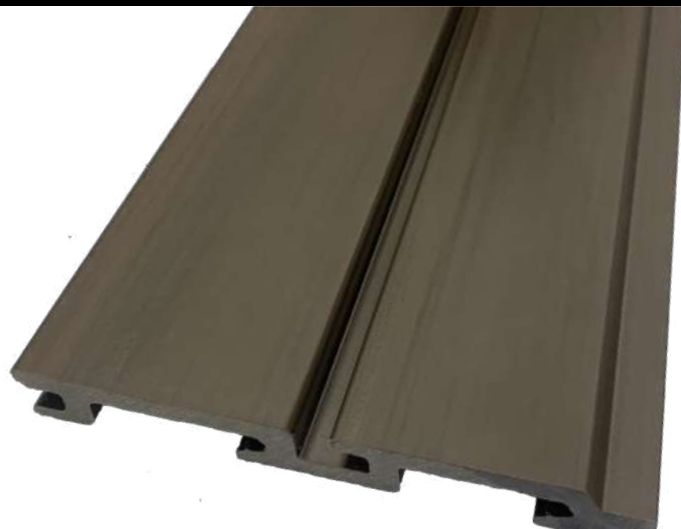
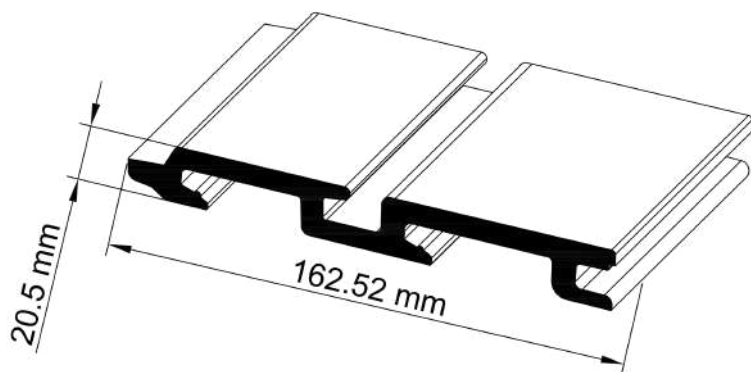


iClad

DURO 2.0

Co-Extruded

Scheda Tecnica Technical Datasheet



Descrizione

Description

DURO 2.0 è il materiale composito di altissima qualità sviluppato da iDecking Revolution. Una capsula ultra protettiva circonda la tavola mentre la parte naturale comprende un mix di lolla di Riso e Bamboo. Tutto ciò è possibile grazie alla nostra innovativa tecnologia di processo di coestrusione. La superficie del Duro 2.0 sembra vero legno, ha infatti venature in rilievo che danno la sensazione magica di una tavola in legno naturale spazzolata. È un materiale riciclabile al 100% ed estremamente facile da pulire grazie a una superficie completamente non assorbente, mantiene il colore nel corso degli anni, garantendo un impercettibile gradiente di dissolvenza.

DURO 2.0 is the highest quality composite material developed by iDecking Revolution. An ultra-protective capsule surrounds the table while the natural part includes a mix of Rice husk and Bamboo. All this is possible thanks to our innovative coextrusion process technology. The surface of Duro 2.0 looks like real wood, in fact it has embossed veins that give the magical feeling of a brushed natural wood board. It is a 100% recyclable material and extremely easy to clean thanks to a completely non-absorbent surface, it maintains the color over the years, an imperceptible gradient of fading.

Composizione

Composition

50%	40%	5%	5%
fibra di bamboo	- polimeri	- lolla di riso	- additivi
<i>bamboo fiber</i>	<i>polymer</i>	<i>rice husk</i>	<i>chemical additives</i>

Dimensione dogia

Board size

Standard - 162,52 mm x 2950 mm max x sp.20,5 mm
(altre lunghezze su richiesta - other lengths on request)

Tipologia di fissaggio

kind of fixing

Clip in alluminio (aluminium clip)

Resistenza al fuoco

Fire resistance

Classificazione (EN 13501 - 1:2018) (classification) E

Finitura

Finish

Liscia (smooth)

(finitura spazzolata su richiesta - brushed finish on request)

