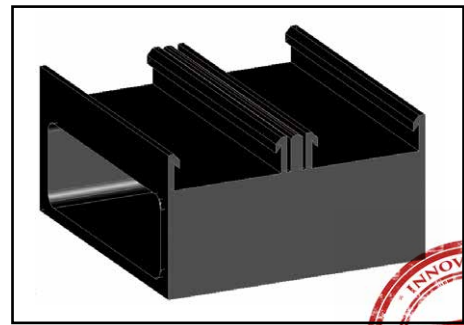


EasyClick system *sottostruttura* iDecking Revolution sistema brevettato

SCHEDA TECNICA



▣ *Descrizione*

EasyClick è l'innovativo sistema che consente di installare le doghe di decking con la semplice pressione del piede. Nessun bisogno di viti/ferramenta per installare le doghe alla sottostruttura.

▣ *Caratteristiche*

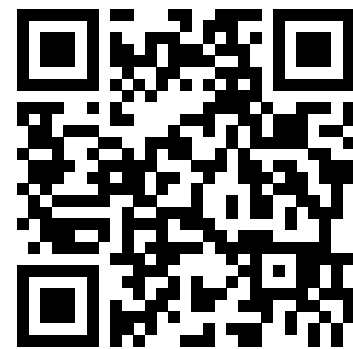
Materiale	Alluminio
Clips	Nylon
Clips per sottostruttura	15 - 22 pz
Assemblaggio Clips	Chiodi Inox
Peso	2,3 / 2,5 kg
Lunghezza	207 cm
Packaging	Pallet
Interasse Piedini regolabili	60 cm max
Limiti di installazione	sotto i 10°

▣ *Come funziona*

EasyClick essenzialmente composto da una barra di alluminio con clips in Nylon pre-installate alla giusta distanza, pronte ad accogliere le doghe che vi vengono cliccate sopra.

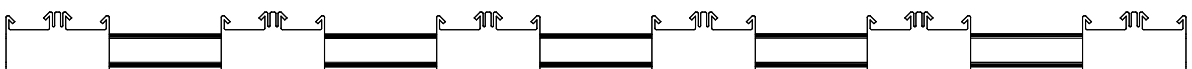
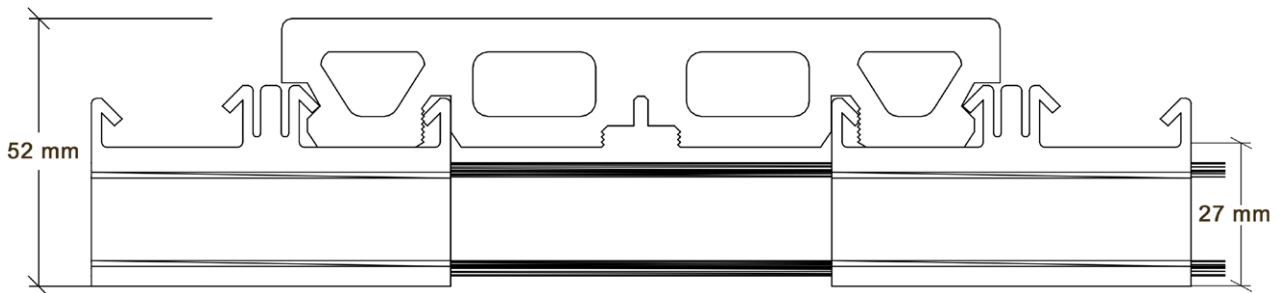
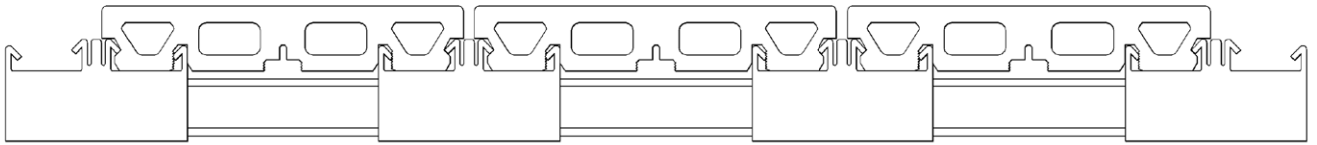
▣ *Installation Video*

scannerizza il codice QR per un video tutorial dell'installazione o visita www.idecksystems.com



EasyClick system sottostruttura
iDecking Revolution sistema brevettato

SCHEDA TECNICA



EasyClick / EasyChange System Rails

Garanzia Internazionale

IDeck s.r.l. garantisce l'Acquirente per un periodo di quindici anni (15) e sottoposti a normali condizioni di utilizzo, i propri sistemi EasyClick e EasyChange fabbricati in Alluminio con Clips in Nylon pre-installate.

Se il difetto si manifesta entro tale periodo, l'Acquirente deve darne comunicazione scritta a IDeck s.r.l. che, dopo conferma di un incaricato ufficiale (importatore, rivenditore, installatore o funzionario dell'azienda) potrà, a sua discrezione, fornire gratuitamente del nuovo materiale con il quale l'Acquirente sostituirà a sue spese quello difettoso, oppure rimborsare l'Acquirente per la porzione di prezzo pagato per il prodotto risultato difettoso. eventuale smantellamento del prodotto difettoso, trasporto e nuova installazione del prodotto rimangono a carico dell'Acquirente.

Per effettuare un reclamo sotto questa Garanzia con Limitazioni, l'Acquirente dovrà inviare a IDeck s.r.l. Via Cassia Km 62,200 01019 Vetralla (VT) una raccomandata A/R entro 30 giorni con descrizione del difetto, correlata da adeguata documentazione fotografica, unitamente alla copia della prova di acquisto del prodotto. IDeck s.r.l. non potrà mai essere ritenuta responsabile, né potrà essere invocata la presente garanzia per eventi derivanti da:

1. Installazione inadeguata, effettuata da personale impreparato e comunque ove non siano state seguite fedelmente le istruzioni di installazione, che l'Acquirente è tenuto a visionare e leggere attentamente prima di eseguire l'installazione.
2. Utilizzo improprio dei prodotti IDeck in DURO, che sono prodotti da rivestimento e non possono avere funzioni strutturali.
3. Cedimenti o alterazioni del terreno sottostante l'installazione IDeck
4. Eventi naturali quali terremoti, inondazioni, uragani; macchie derivanti da sostanze estranee al prodotto, come grassi, olii, cera etc; normali effetti dell'esposizione alle intemperie ed all'irradiazione solare, come il progressivo decadimento del tono di colore.

La presente garanzia è applicabile a livello internazionale.

